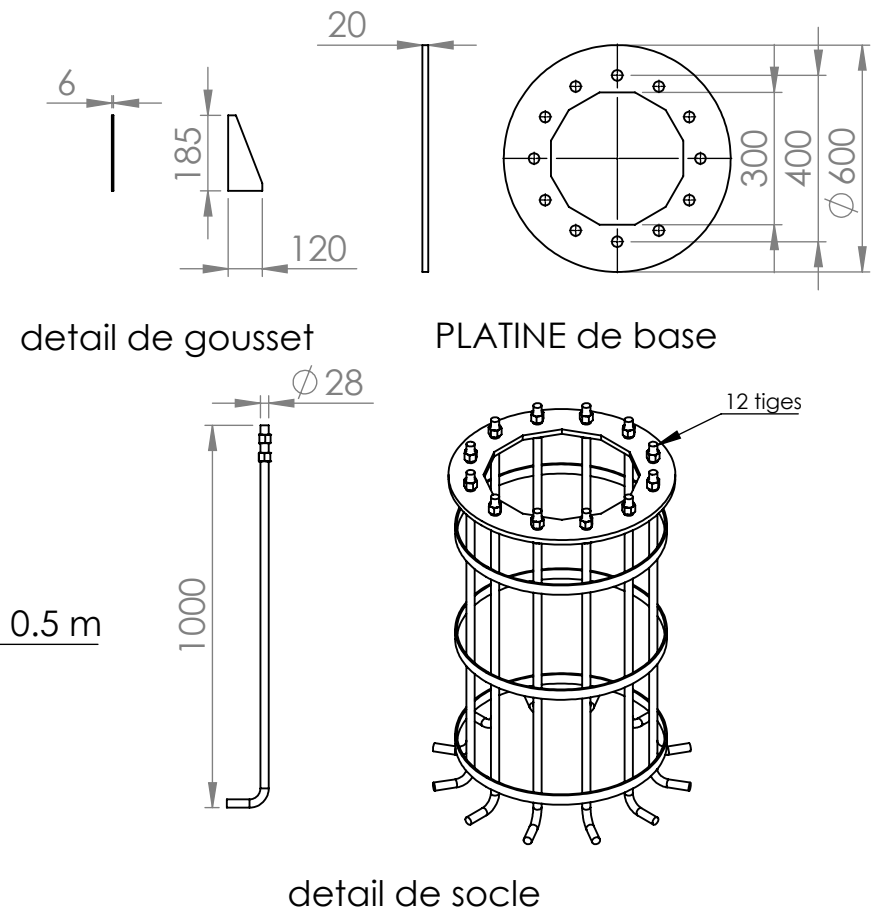
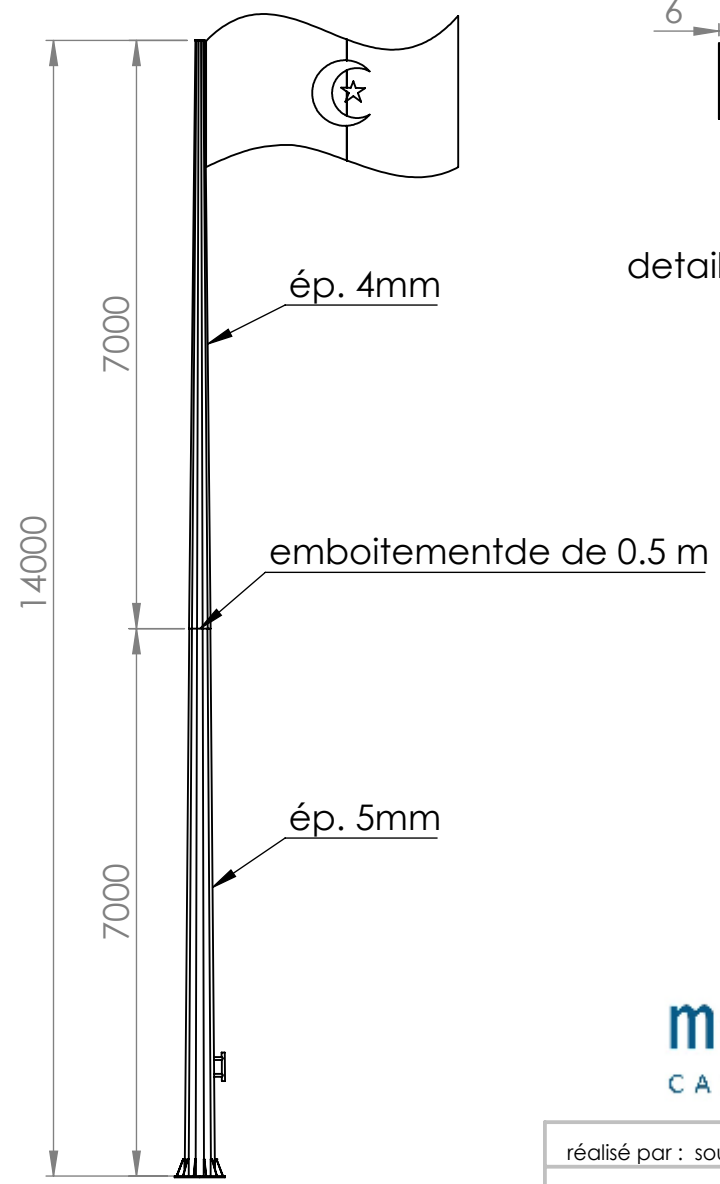
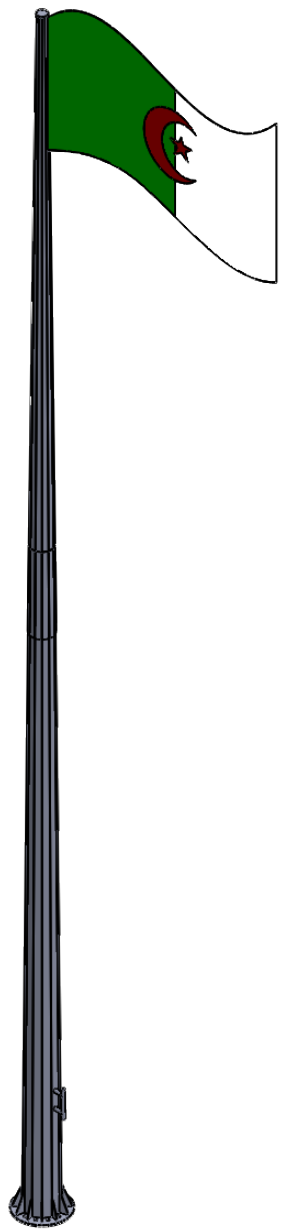


6 5 4 3 2 1

D
C
B
A



D
C
B
A



Diamètre de tête	100
Diamètre de base	300
Epaisseur de platine	20
Epaisseur des toles	4/4

réalisé par : souane ismail	DATE: 12-04-2023	ECHELLE: 1:00	MATERIAU: ACIER S235JR	FEUILLE 1 SUR 1	A4
-----------------------------	------------------	---------------	------------------------	-----------------	----

MAT drapeau 14m	MAT fabriqué en ACIER S235JR Protégé par galvanisation a chaud selon la norme (NF EEN ISO 1461)
------------------------	--

6 5 4 3 2 1