

D

C

B

A

6

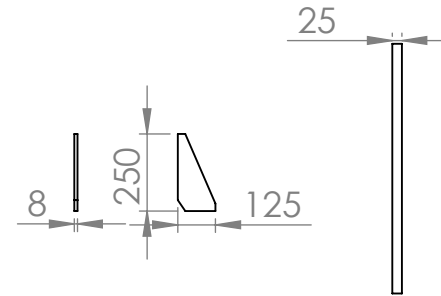
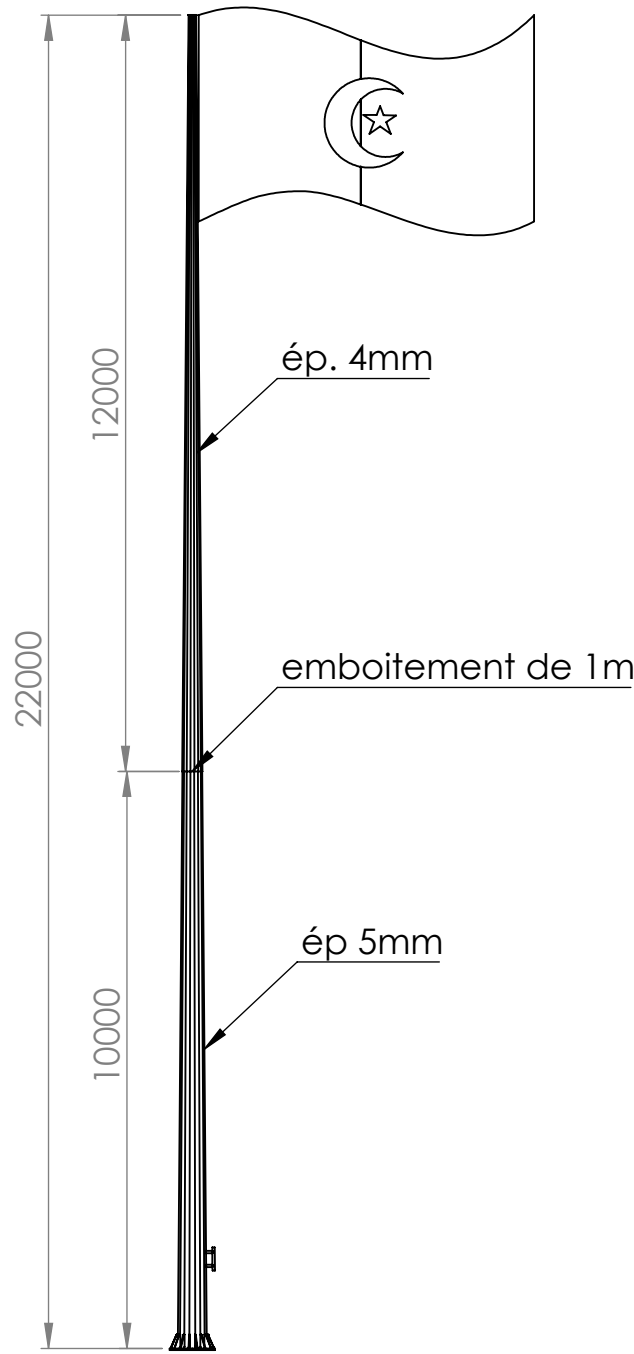
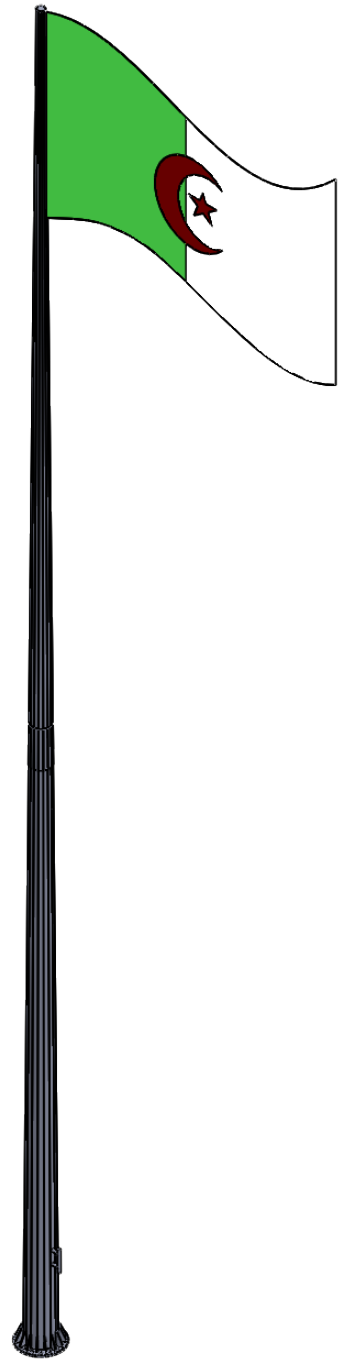
5

4

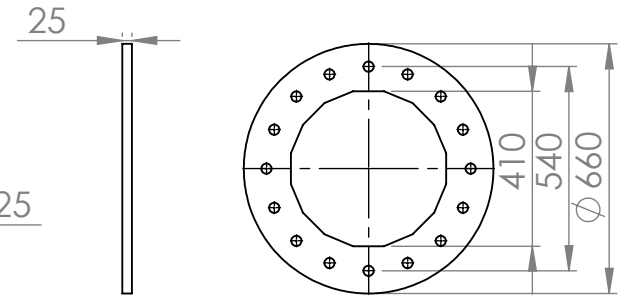
3

2

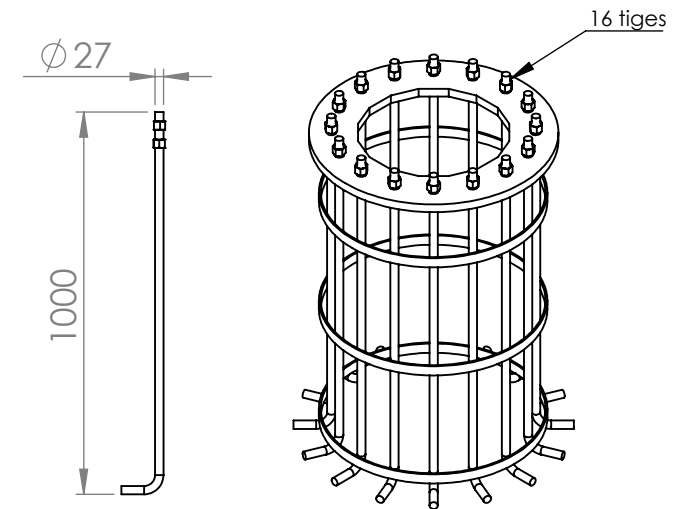
1



detail de gousset



PLATINE de base



detail de socle



Diamètre de tête	100
Diamètre de base	410
Epaisseur de platine	25
Epaisseur des toles	5/4

réalisé par : souane ismail	DATE: 12-04-2023	ECHELLE: 1:00	MATERIAU: ACIER S235JR	FEUILLE 1 SUR 1	A4
-----------------------------	------------------	---------------	------------------------	-----------------	----

<b>MAT drapeau 22m</b>	MAT fabriqué en ACIER S235JR Protégé par galvanisation a chaud selon la norme (NF EEN ISO 1461)
------------------------	--

6

5

4

3

2

1

D

C

B

A