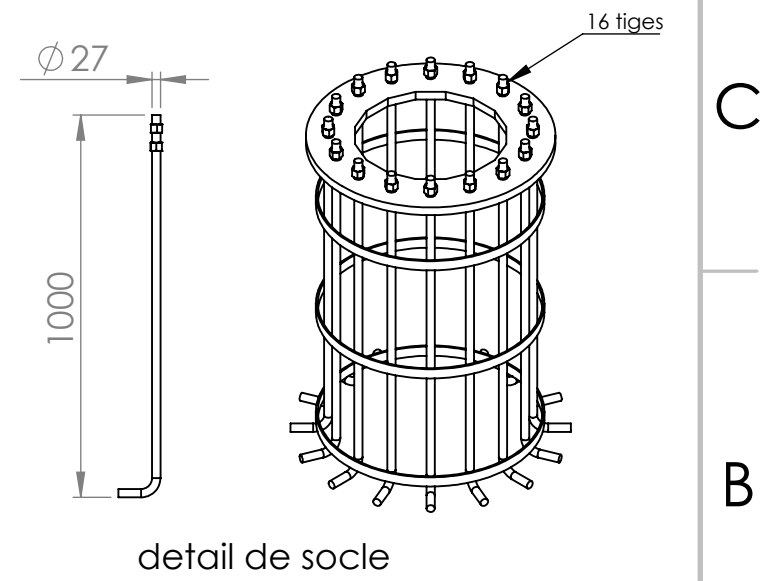
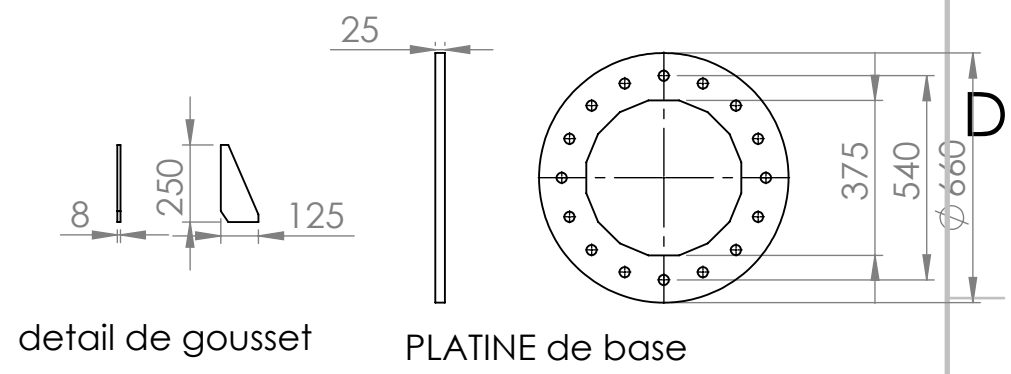
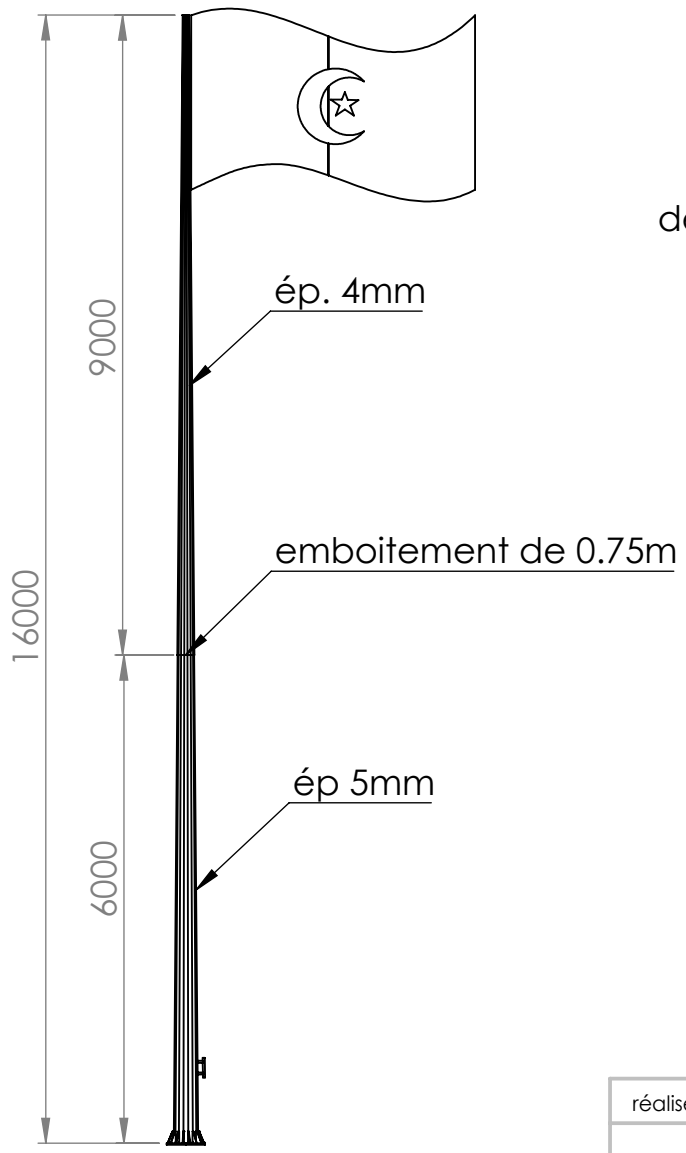


6 5 4 3 2 1

D  
C  
B  
A



Diamètre de tête	100
Diamètre de base	375
Epaisseur de platine	25
Epaisseur des toles	4/4

réalisé par : souane ismail	DATE: 12-04-2023	ECHELLE: 1:00	MATERIAU: ACIER S235JR	FEUILLE 1 SUR 1	A4
<b>MAT drapeau 16m</b>		MAT fabriqué en ACIER S235JR Protégé par galvanisation a chaud selon la norme (NF EEN ISO 1461)			

6 5 4 3 2 1

D  
C  
B  
A