

D

C

B

A

6

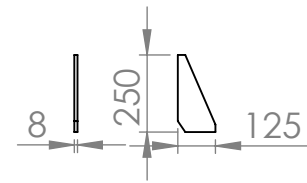
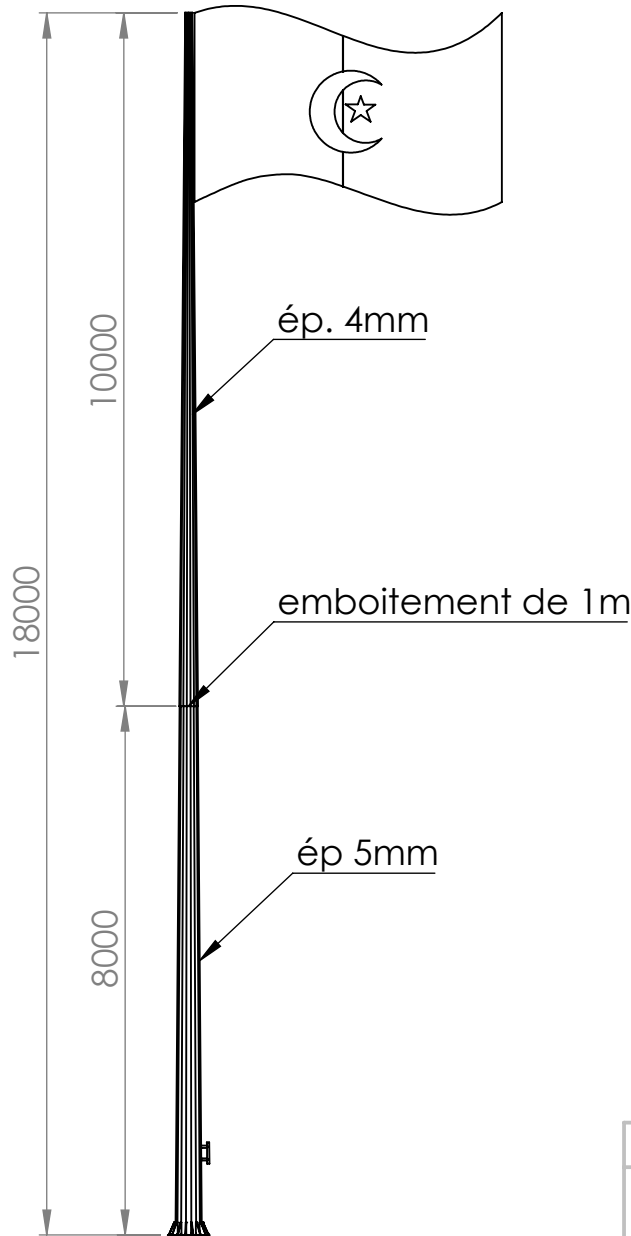
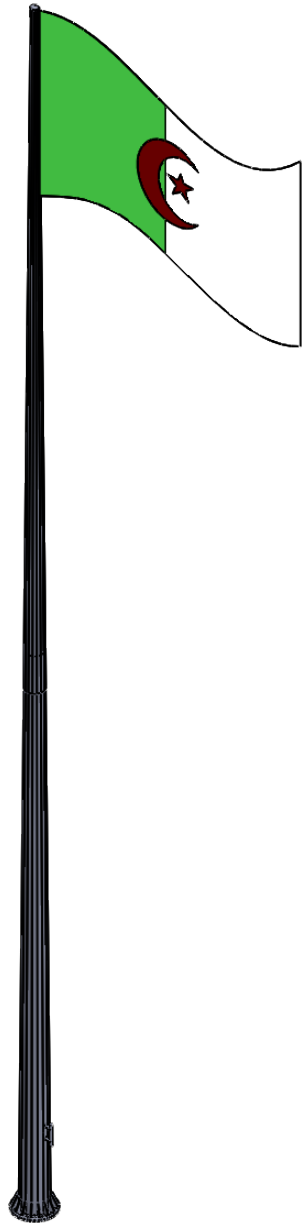
5

4

3

2

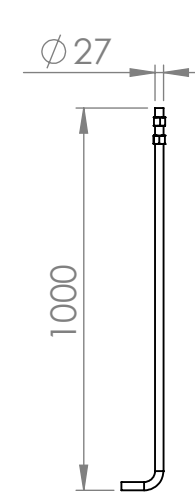
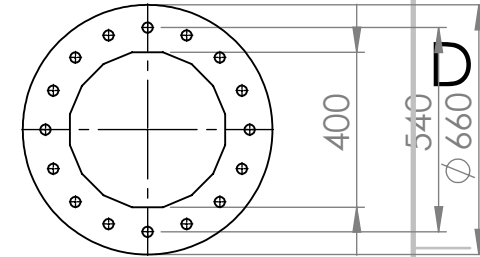
1



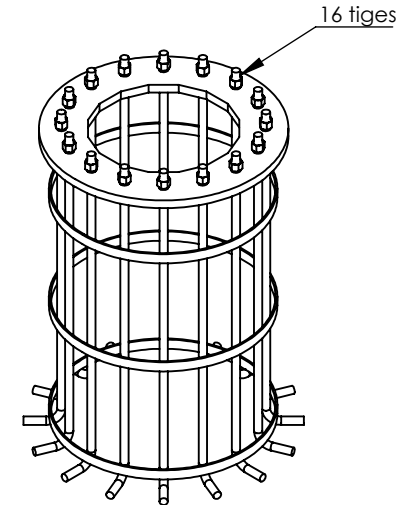
détail de gousset



PLATINE de base



détail de socle



**mediflaouz**  
CANDELABRES

|                      |     |
|----------------------|-----|
| Diamètre de tête     | 100 |
| Diamètre de base     | 400 |
| Épaisseur de platine | 25  |
| Épaisseur des toles  | 5/4 |

|                             |                  |               |                        |                 |    |
|-----------------------------|------------------|---------------|------------------------|-----------------|----|
| réalisé par : souane ismail | DATE: 12-04-2023 | ECHELLE: 1:00 | MATERIAU: ACIER S235JR | FEUILLE 1 SUR 1 | A4 |
|-----------------------------|------------------|---------------|------------------------|-----------------|----|

**MAT drapeau 18m**

MAT fabriqué en ACIER S235JR  
Protégé par galvanisation a chaud selon la norme (NF EEN ISO 1461)

6

5

4

3

2

1

A