

4

3

2

1

F

F

E

E

D

D

C

C

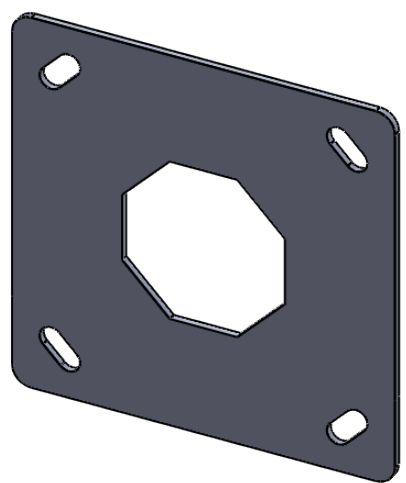
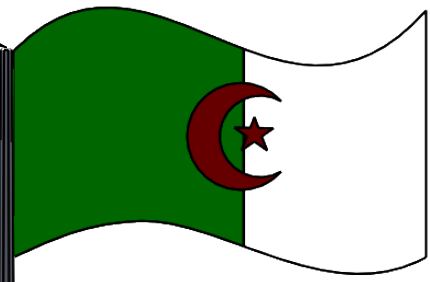
B

B

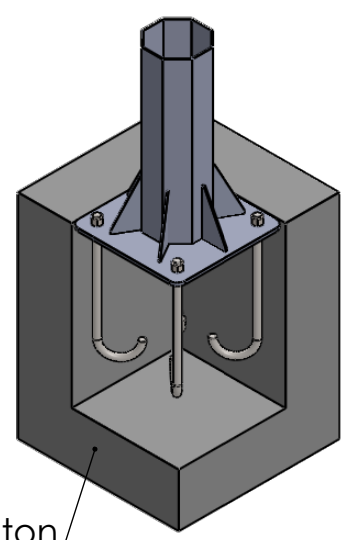
A

A

Ø70



plaque de base 500x500
entaxe 350x350
épaisseur 15mm



béton

tiges d'encrages
diametre 18mm

Ø170



MAT octogonale fabriqué en ACIER S235JR

Protégé par galvanisation a chaud

Recouvert par un revêtement applique par thermolaquage polyster (couleur au choix disponible)

réalisé par : ismail souane

DATE: 16-03-2023

EHELLE:1:30

FEUILLE 1 SUR 1

A4

**MAT de drapeau
12 m de hauteur**

MATERIAU:
ACIER S235JR

4

3

2

1