

4

3

2

1

F

F

E

E

D

D

C

C

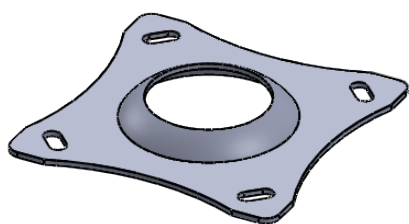
B

B

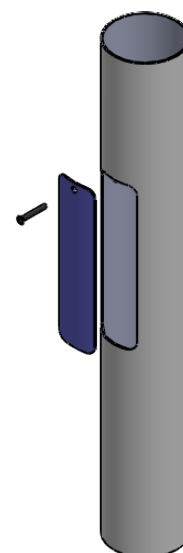
A

A

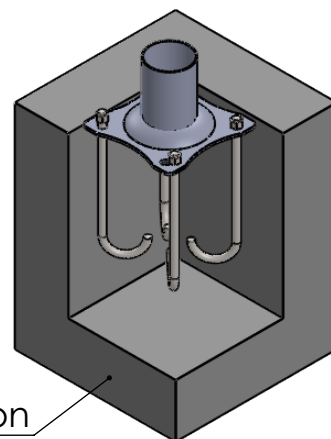
Ø70

H7
ép. 3mm

plaque de base 310x310
entraxe 250x250
épaisseur 8mm



détail de porte



béton

tiges d'encrages
diamètre 18mm

Ø140

Candélabre Cylindro conique fabriqué en ACIER S235JR

Protégé par galvanisation a chaud

Recouvert par un revêtement applique par thermolaquage polyster (couleur au choix disponible)

réalisé par : ismail souane

DATE: 27-03-2023

ECHELLE:1:30

FEUILLE 1 SUR 1

A4

candélabre D'eclairage cintré
7 m de hauteur

MATERIAU:
ACIER S235JR

medilaouz
CANDELABRES

4

3

2

1