

4

3

2

1

F

F

E

E

D

D

C

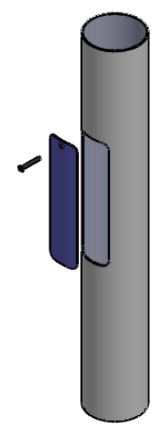
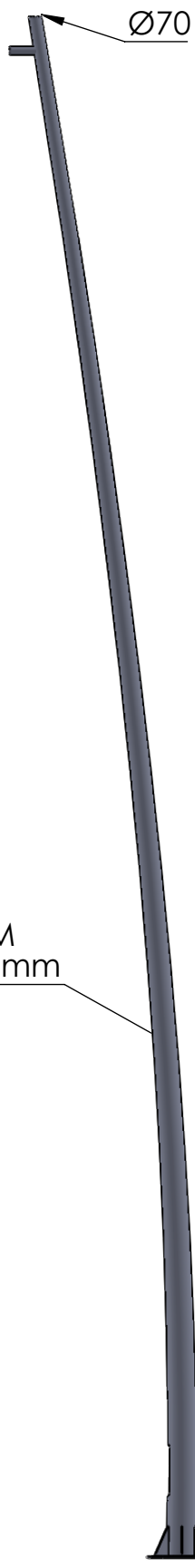
C

B

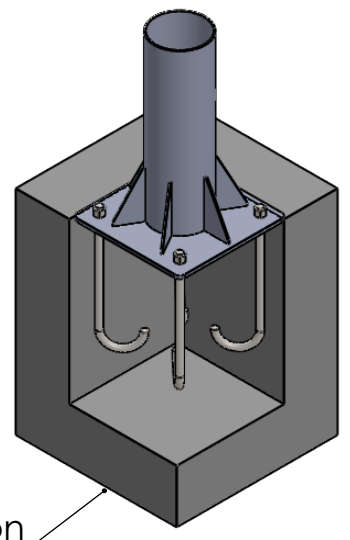
B

A

A

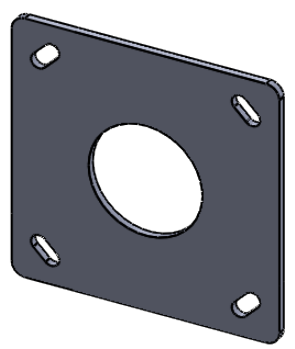


detail de porte



béton

tiges d'encrages
diamètre 18mm



plaque de base 400x400
entraxe 300x300
épaisseur 10mm

9M
ép. 3mm

Ø170



Candélabre Cylindro conique fabriqué en ACIER S235JR

Protégé par galvanisation a chaud

Recouvert par un revêtement applique par thermolaquage polyster (couleur au choix disponible)

réalisé par : ismail souane

DATE: 27-03-2023

ECHELLE:1:30

FEUILLE 1 SUR 1

A4

**candélabre D'eclairage cintré
9 m de hauteur**

MATERIAU:
ACIER S235JR

4

3

2

1