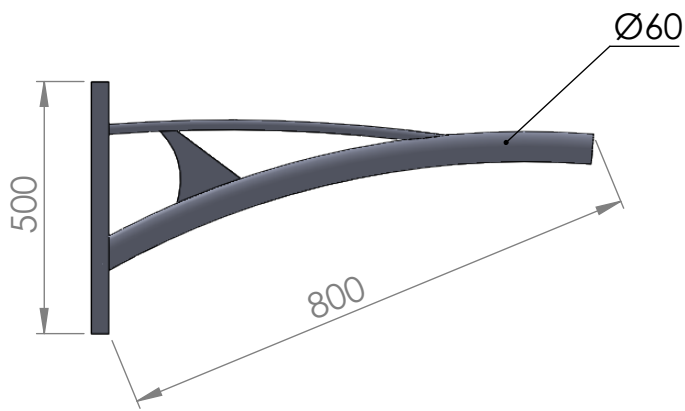
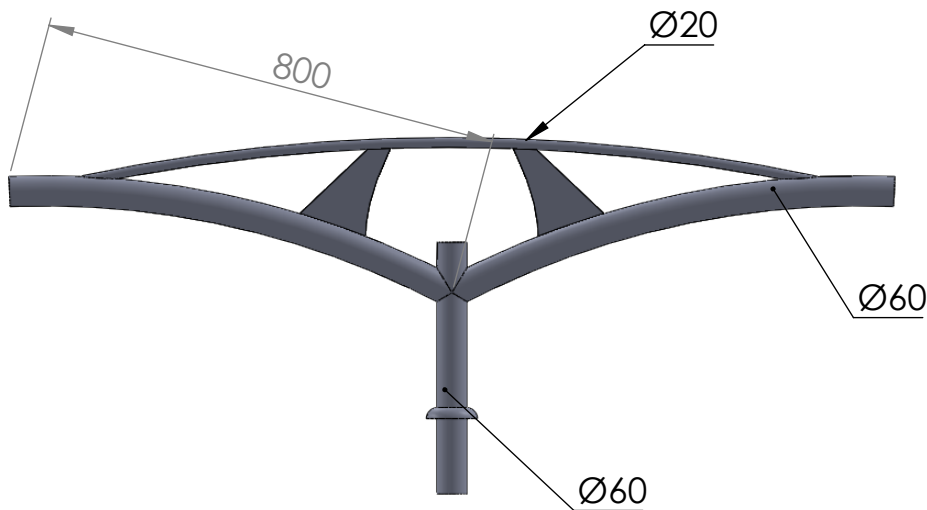


crosse simple



crosse latérale



crosse double



Protégé par galvanisation a chaud

Recouvert par un revêtement applique par thermolaquage polyster (couleur au choix disponible)

réalisé par : souane smail

DATE: 23-05-2022

ECHELLE:1:30

FEUILLE 1 SUR 1

A4

Crosses Bateau

MATERIAU:
ACIER S235JR